

## PHD31531

### Phantom Dual 315W CMH Lámparas Philips 3100K, 120 - 240V



El aparato Phantom Dual CMh es un conjunto de iluminación muy versátil que le permitirá trabajar con una sola lámpara 315W CMh o bien ambas lámparas a la vez, para obtener 630W de luz CMh de alto PAR. Los reflectores dobles pueden colocarse en la posición estándar o girados 90 grados hacia arriba para conseguir una configuración plana, ideal para espacios reducidos.

#### Phantom Dual 315W CMH Lámparas 3100K, 120-240V

Modelo	PHD31531
Lámparas	Philips 3100K
Energía Lámparas	1196 $\mu$ mol/s
Vida Util Lámparas	20.000 horas
Reflector	Cerrado SE CMH
Material del Reflector	Aluminio 99.85% pureza, 95%reflectividad
Balastro	Phantom Dual 315W CMH
Material Carcasa Balastro	Aluminio
Material de Estructura	Aluminio
Casquillos	PGZX18
Peso del conjunto	6.9 Kg

#### Balastro Phantom Dual 315W CMH Especificaciones Eléctricas

Modelo	PHD315
Potencia de Lámparas	315W (x2)
Voltaje	120-240V
Rango Operativo Voltaje	110-265V
Potencia Máxima Entrada	764W
Ajustes Potencia Salida	60-85-100-105%
Factor de Potencia	> 0.97
Frecuencia	50/60Hz
Voltaje de Arranque	3-5 kV
THD	< 8%
CF	1.414-1.6
ta	40°C/104°F
tc	80°C/176°F

#### Phantom Dual 315W CMH Amperaje de Entrada

Voltaje	120V	208V	240V
Imax	6.6A	3.8A	3.3A
105%	6.2A	3.6A	3.1A
100%	5.8A	3.3A	2.9A
85%	5.0A	2.9A	2.5A
60%	3.4A	2.0A	1.7A

#### Phantom Dual 315W CMH Características Balastro

Control de Microprocesador	Sí
Indicador LED de Estado	Sí
Protección de Circuito Abierto	Sí
Indicador de Circuito Abierto	Sí
Protección de Cortocircuito	Sí
Indicador de Cortocircuito	Sí
Protección de Sobretemperatura	Sí
Indicador de Sobretemperatura	Sí
Sensor de Vida Util de Lámparas	Sí
Indicador de Vida Util de Lámparas	Sí
Protección de Sobre/Bajovoltaje	Sí
Indicador de Sobre/Bajovoltaje	Sí
Control de Arranque Patentado	Sí
Puerto USB para Integrar Control Clima	Sí
Protección de Re-Encendido	Sí
Supresión Interna de EMI (Interferencias)	Sí
Cable Alimentación de 2.4m 16/3 IEC	Sí

#### Phantom Dual 315W CMH

##### Certificaciones de Seguridad

ETL	Sí
FCC Comercial	Sí
FCC Doméstico	Sí
UL	No
IC	No

#### Phantom Dual 315W CMH Notas de Uso

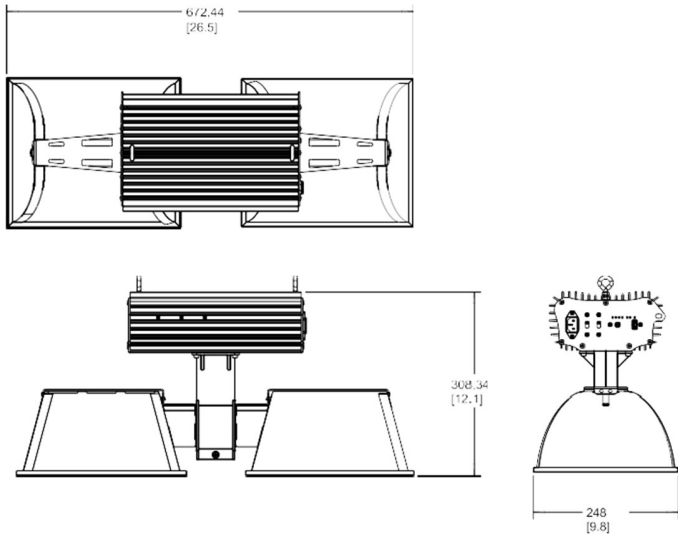
En caso de usar un generador, se debe equipar la línea acondicionando un control de voltaje de entrada. Contacte con nosotros para más información.

\* Compatible con los Controladores Autopilot PX, versión de software 1.63 o superior solamente. (Se venden por separado).

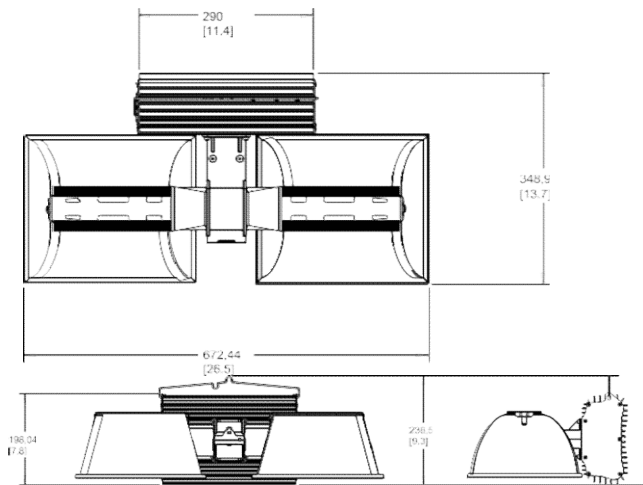


# Phantom Dual 315W CMH

## Dimensiones en Posición Tradicional



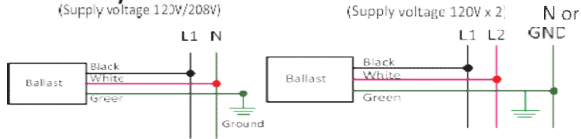
## Dimensiones en Posición Plana



Cada balastro **DEBE** conectarse a la línea principal de Neutro del circuito. **NUNCA** conectar en cadena con otro balastro a la línea principal de Neutro.

**120/208V**  
(Supply voltage 120V/208V)

**240V**  
(Supply voltage 120V x 2)



**⚠ATENCIÓN: NO SEGUIR ESTAS INSTRUCCIONES PUEDE OCASIONAR RIESGO ELÉCTRICO.**

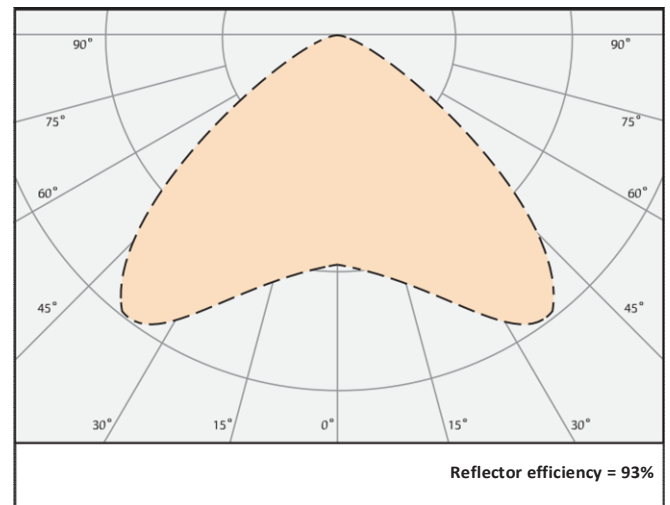
No tocar, mover, pulverizar o limpiar el aparato de luz mientras esté enchufado. Permitir que se enfríe antes de manipularlo. Se recomienda una distancia de montaje entre aparatos de 0.2-0.3 metros en todas las direcciones. No montar directamente sobre una superficie. Asegurarse de desconectar la corriente antes de cambiar las lámparas. Esta Ficha Técnica no sustituye en ningún caso al Manual de Instalación Técnica. Consulte el Manual de Instalación Técnica antes de la instalación.

Todos los derechos reservados.

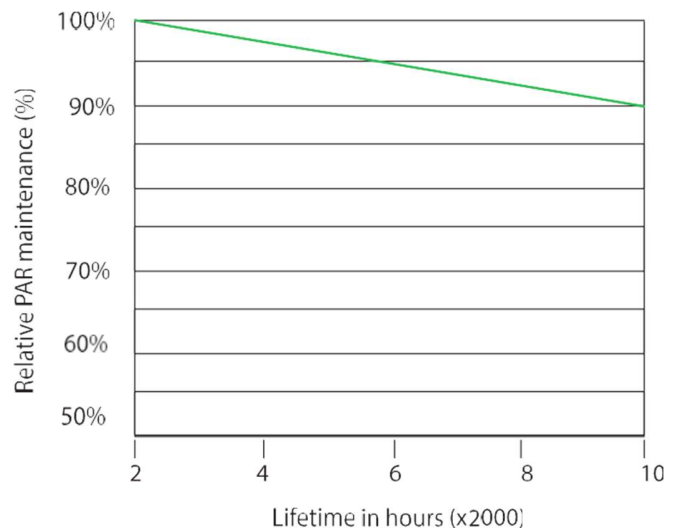
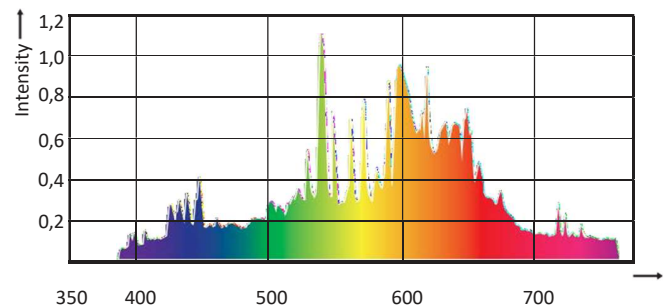
Las especificaciones están sujetas a cambios sin previo aviso.

Las Marcas Registradas son propiedad de Hydrofarm.

## Diagrama Polar



## Espectrometría Lámparas Philips 3100K CMH



## PHD31531

### Phantom Dual 315W CMH w/3100K Philips Lamps, 120 - 240V



The Phantom Dual CMH System is a highly versatile system that allows you to run a single 315W lamp or both at the same time for 630W of high-PAR CMH light. The dual reflectors can be used in the standard position or rotated 90 degrees downward to give a low-profile hanging configuration that is ideal for tight spaces.

#### Phantom Dual 315W CMH w/3100K Lamps, 120-240V

Model	PHD31531
Lamp	Philips 3100K
Lamp Output	1196 µmol/s
Lamp Lifetime	20,000 hours
Reflector	Enclosed SE CMH
Reflector Material	EU Aluminium 99.85% pure, 95% reflectivity
Ballast	Phantom Dual 315W CMH
Ballast Housing Material	Aluminum
Armature Material	Aluminum
Socket	PGZX18
Fixture Weight	15.2 lbs

#### Phantom Dual 315W CMH Ballast Electrical Specifications

Model	PHD315
Lamp Power	315W (x2)
Main Voltage	120-240V
Operating Voltage Range	110-265V
Max Input Power	764W
Output Power Settings	60-85-100-105%
Power Factor	> 0.97
Frequency	50/60Hz
Igniter Voltage	3-5 kV
THD	< 8%
CF	1.414-1.6
ta	40°C/104°F
tc	80°C/176°F

#### Phantom Dual 315W CMH Input Amperage Reference

Voltage	120V	208V	240V
Imax	6.6A	3.8A	3.3A
105%	6.2A	3.6A	3.1A
100%	5.8A	3.3A	2.9A
85%	5.0A	2.9A	2.5A
60%	3.4A	2.0A	1.7A

#### Phantom Dual 315W CMH Ballast Features

Microprocessor Control	Yes
LED Status Indicator	Yes
Open Circuit Protection	Yes
Open Circuit Indicator	Yes
Short Circuit Protection	Yes
Short Circuit Indicator	Yes
Overtemperature Protection	Yes
Overtemperature Indicator	Yes
End-of-Lamp-Life Sensor	Yes
End-of-Lamp-Life Indicator	Yes
Over/Undervoltage Protection	Yes
Over/Undervoltage Indicator	Yes
Patented Ignition Control	Yes
USB Port to Integrate with Climate Controls	Yes
Auto-restrike Protection	Yes
Internal EMI Suppression	Yes
8' 120V 16/3 IEC Power Cord	Yes

#### Phantom Dual 315W CMH Safety Certifications

ETL	Yes
FCC Commercial	Yes
FCC Residential	Yes
UL	No
IC	No

#### Phantom Dual 315W CMH Operation Notes

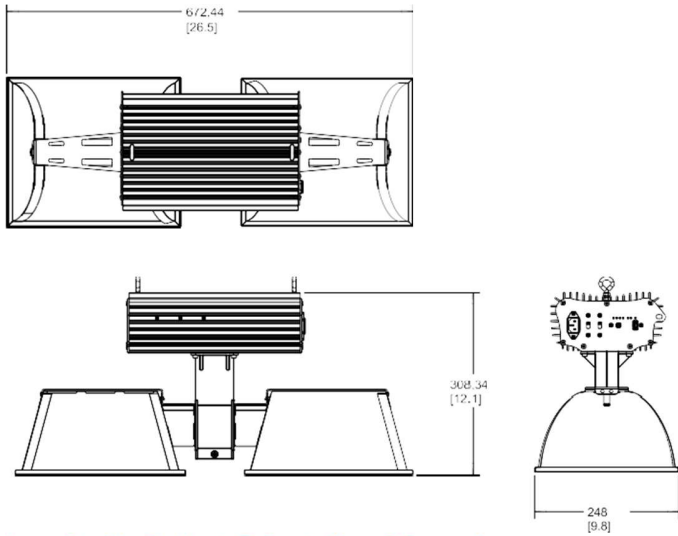
For use with a generator, line conditioning equipment to control input voltage must be used in order to avoid damage to the ballasts. Contact us for more information.

\* Compatible with Autopilot PX Series Digital lighting Controllers running version 1.63 software or later only. (sold separately)

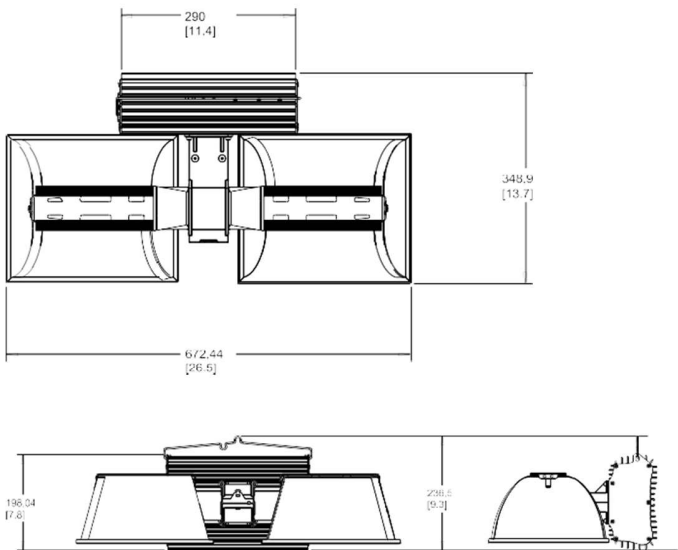


# Phantom Dual 315W CMH System

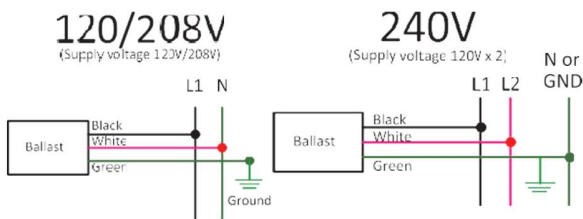
## Traditional Ballast Orientation Dimensions



## Low Profile Ballast Orientation Dimensions



Each ballast **MUST** be wired to the main's neutral line back to the circuit. **DO NOT** "daisy-chain" a neutral line with any other ballast.



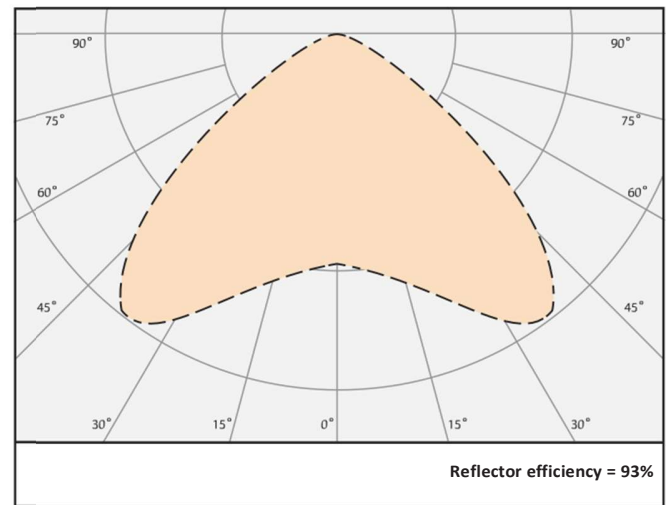
**⚠ WARNING: FAILURE TO FOLLOW GUIDELINES COULD RESULT IN ELECTRICAL SHOCK.**

Do not touch, move, spray, or clean your light fixture when it is plugged in. Allow it to cool down before handling. Recommended mounting clearance for your fixture is 8"-12" on all sides. Do not mount directly to any surface. Make sure to disconnect the power when changing the lamp. This tech sheet is not in any way a replacement for a technical installation manual. Consult technical installation manual prior to installation.

All rights reserved.

Specifications are subject to change without notice. Trademarks are the property of Hydrofarm.

## Polar Diagram



## Philips 3100K CMH Lamp

