

S60PHDEKTS3

Phantom Serie60 1000W DE HPS PHANTOM PRO REFLECTOR CERRADO, 220-240V

El equipo Phantom Serie 60 representa la última evolución de rendimiento de la iluminación HID de la marca más fiable y utilizada por los cultivadores profesionales de todo el Mundo.

Phantom Serie 60 ofrece esta tecnología compacta y ligera en un diseño moderno. La dispersión media del reflector Cerrado está diseñada para suministrar uniformemente niveles de luz media más altos al dosel de la planta. El diseño patentado de la ventilación superior mantiene la temperatura ideal de funcionamiento de la lámpara, lo que maximiza su rendimiento y vida útil.



Phantom Serie 60 1000W Especificaciones – Reflector Cerrado

Lámpara	PHANTOM PRO 1000W HPS Double Ended
Reflector	Cerrado DE
Material del Reflector	Europeo 99.85% pureza, 95% reflectividad
Balastro	Phantom DE Smart Digital PHB6015
Material Balastro y Estructura	Aluminio
Casquillos	Portalámparas K12 x 30
Peso del Conjunto	4.5 Kg

Especificaciones del Balastro

- Control de Microprocesador
- Indicador LED de Estado
- Protección de Circuito Abierto
- Indicador de Circuito Abierto
- Protección de Cortocircuito
- Indicador de Cortocircuito
- Protección Sobretemperatura
- Indicador Sobretemperatura
- Sensor de Vida Útil Lámparas
- Indicador de Vida Útil Lámparas
- Protección Sobre/Bajovoltaje
- Indicador Sobre/Bajovoltaje
- Control de Arranque Patentado
- 2 Puertos RJ12 para Controlador
- Protección de Re-Encendido
- Supresión Interna de EMI
- Tapón de Ventilación
- Cable Alimentación de 2.4m

Especificaciones Eléctricas del Balastro

Modelo	PHB6015
Potencia	1000W
Voltaje	220-240V
Rango Operativo Voltaje	195-265V
Potencia Máxima Entrada	1236W
Factor de Potencia	> 0.97
Cable de Alimentación	2.4m 300V 18/3 IEC
Ajustes de Potencia Salida	600-660-750-825-1000-1150W-PX
Frecuencia	50/60Hz
Voltaje de Arranque	3-5 KV
THD	< 8%
CF	1.414-1.6
ta	40°C/104°F
tc	80°C/176°F

Amperaje de Entrada

Voltaje	220V	240V
Intensidad Nominal	5.8A	5.3A
1150W	5.8A	5.3A
1000W	5.1A	4.7A
825W	4.3A	4.0A
750W	3.9A	3.6A
660W	3.5A	3.3A
600W	3.2A	2.9A

Phantom Serie 60 Certificaciones Seguridad

CSA/UL	Sí
FCC Comercial	Sí
FCC Doméstico	Sí
IC Canadá	No
CE	Sí

Phantom Serie 60 Notas de Uso

En caso de llegar a usar lámparas de Halogenuro Metálico Double Ended (MH DE) deben estar abiertas y funcionar solamente al 100% de potencia.

En caso de usar un generador, se debe equipar la línea con un control de voltaje de entrada. Contacte con nosotros para más información.



Phantom Serie 60 1000W DE HPS PHANTOM PRO
REFLECTOR CERRADO, 220-240V

Dimensiones

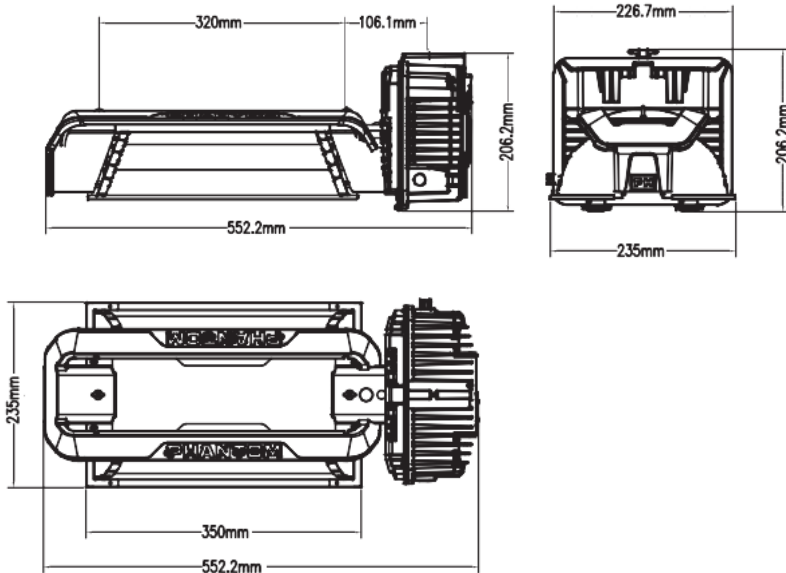
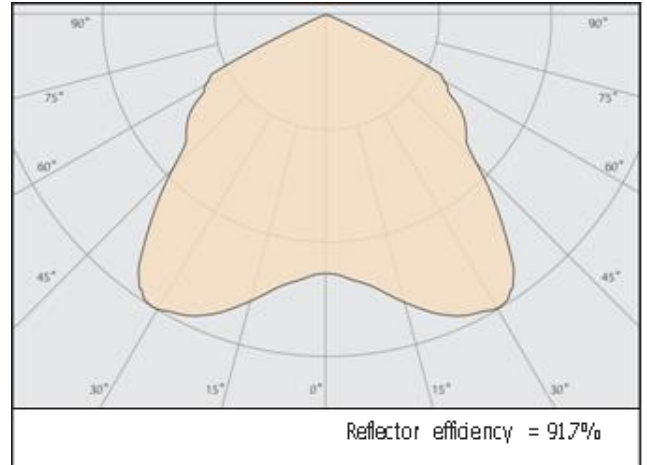


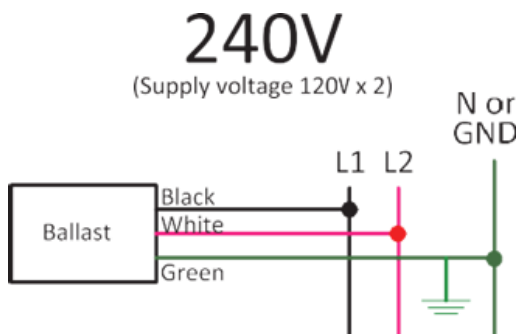
Diagrama Polar



Diagramas de Conexión

Cada balastro **DEBE** conectarse a la línea principal de Neutro del circuito.

NUNCA conectar en cadena con otro balastro a la línea principal de Neutro.



⚠ ATENCION: POSIBLE RIESGO DE LESIONES EN LOS OJOS Y LA PIEL.

La fuente de luz puede emitir radiaciones ópticas UV, HEV e IR peligrosas. Utilice siempre un equipo de protección personal que garantice una protección completa de la piel y los ojos. Evite la exposición prolongada y mirar directamente a la fuente de luz.

⚠ ATENCION: NO SEGUIR ESTAS INSTRUCCIONES PUEDE OCASIONAR RIESGO ELECTRICO.

No tocar, mover, pulverizar o limpiar el aparato de luz mientras esté enchufado. Permitir que se enfríe antes de manipularlo.
 Se recomienda respetar una distancia libre alrededor del aparato de 0.2 - 0.3 metros en todas las direcciones.
 No montar directamente sobre una superficie.
 Asegurarse de desconectar la corriente antes de cambiar las lámparas.
 Esta Ficha Técnica no sustituye en ningún caso al Manual de Instalación Técnica. Consulte el Manual de Instalación Técnica antes de la instalación.

Todos los derechos reservados.
 Las especificaciones están sujetas a cambios sin previo aviso.
 Las Marcas Registradas son propiedad de Hydrofarm.

S60PHDEKTS3

Phantom 60Series 1000W_{DE} HPS PHANTOM PRO ENCLOSED REFLECTOR, 220-240V

The Phantom 60 series represents the newest generation of HID lighting performance from the most trusted brand used by professional growers worldwide.

The 60 series offers a compact and lightweight form factor in a modern design. The medium spread of the enclosed reflector is designed to uniformly deliver higher average light levels to the plant canopy. Proprietary ridge vent design maintains ideal lamp operational temperature which maximizes lamp output and lifetime.



Phantom 60 Series 1000W Specifications – Enclosed Reflector

Lamp	PHANTOM PRO 1000W HPS Double Ended
Reflector	Enclosed DE
Reflector Material	European 99.85% pure, 95% reflectivity
Ballast	Phantom DE Smart Digital PHB6015
Ballast and Armature Material	Aluminum
Socket	K12 x 30 Lampholders
Fixture Weight	4.5 Kg

Ballast Specifications

- Microprocessor Control
- LED Status Indicator
- Open Circuit Protection
- Open Circuit Indicator
- Short Circuit Protection
- Short Circuit Indicator
- Overtemperature Protection
- Overtemperature Indicator
- End-of-Lamp-Life Sensor
- End-of-Lamp-Life Indicator
- Over/Undervoltage Protection
- Over/Undervoltage Indicator
- Patented Ignition Control
- RJ12 Port to Integrate with PX Lighting Controller
- Auto-restrike Protection
- Internal EMI Suppression
- Vent Plug
- 2.4m Power Cord

Ballast Electrical Specifications

Model	PHB6015
Power	1000W
Voltage	220–240V
Working Voltage Range	195-265V
MAX Input Power	1236W
Power Factor	> 0.97
Power Cord	2.4m 300V 18/3 IEC
Output Power Dimming	600-660-750-825-1000-1150W-PX
Frequency	50/60Hz
Ignition Voltage	3-5 KV
THD	< 8%
CF	1.414-1.6
ta	40°C/104°F
tc	80°C/176°F

Input Amperage

Voltage	220V	240V
I Rated	5.8A	5.3A
1150W	5.8A	5.3A
1000W	5.1A	4.7A
825W	4.3A	4.0A
750W	3.9A	3.6A
660W	3.5A	3.3A
600W	3.2A	2.9A

Phantom 60 Series Safety Certifications

CSA/UL	Yes
FCC Commercial	Yes
FCC Residential	Yes
IC Canada	No
CE	Yes

Phantom 60 Series Operation Notes

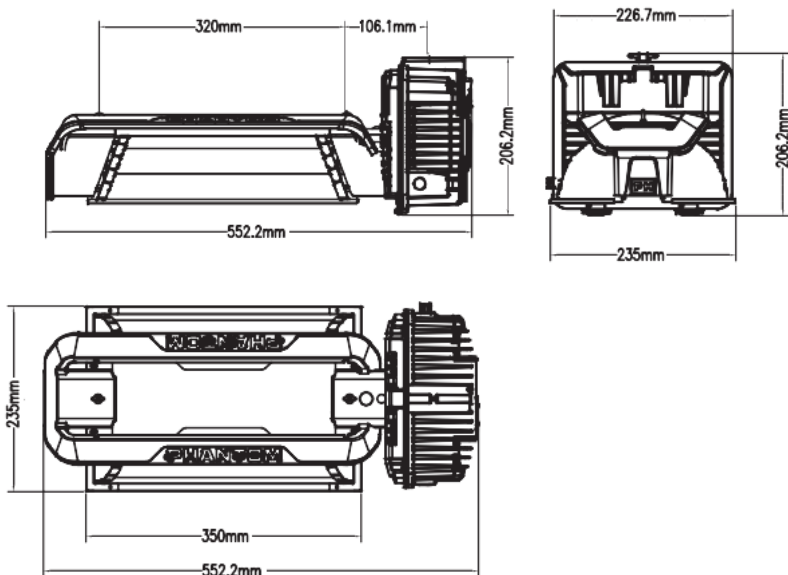
In case of using Metal Halide Double Ended (MH DE) lamps must be open rated and run at 100% power only.

For use with a generator, line conditioning equipment to control input voltage must be used in order to avoid damage to the ballasts. Contact us for details.

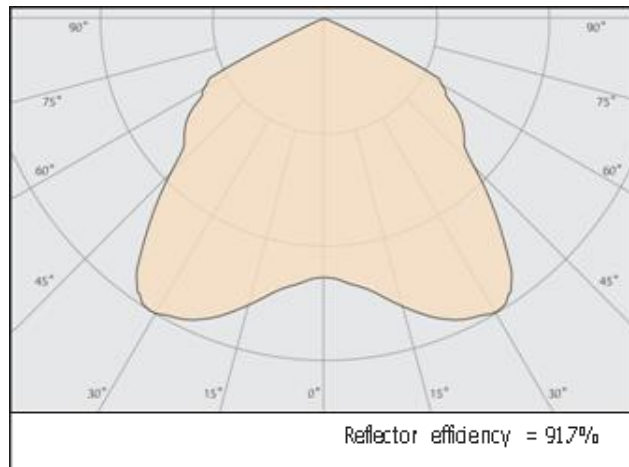


Phantom 60 Series 1000W DE HPS PHANTOM PRO
ENCLOSED REFLECTOR, 220-240V

Dimensions



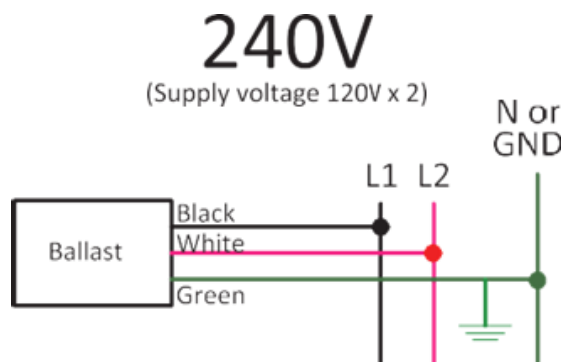
Polar Diagram



Wiring Diagrams

Each ballast **MUST** be wired to the main's neutral line back to the circuit.

DO NOT "daisy-chain" a neutral line with any other ballast.



⚠ WARNING: POSSIBLE RISK OF INJURY TO EYES AND SKIN.

Hazardous optical UV, HEV, and IR radiation may be emitted from the light source. Always wear personal protective equipment ensuring complete shielding of skin and eyes. Avoid prolonged exposure and looking directly at light source.

⚠ WARNING: FAILURE TO FOLLOW GUIDELINES COULD RESULT IN ELECTRICAL SHOCK.

Do not touch, move, spray, or clean your light fixture when it is plugged in. Allow it to cool down before handling. Recommended mounting clearance for your fixture is 0.2-0.3m on all sides. Do not mount directly to any surface. Make sure to disconnect the power when changing the lamp.

This tech sheet is not in any way a replacement for a technical installation manual. Consult technical installation manual prior to installation.

All rights reserved.
 Specifications are subject to change without notice.
 Trademarks are the property of Hydrofarm.