

55PHL630LFS

PHANTOM LED 630W 2.7, 220–240V

FULL SPECTRUM

PHANTOM LED 630W 2.7 es una luminaria LED de nueva generación y alta eficiencia, diseñada para profesionales de la horticultura que buscan mejorar las prestaciones de los cultivos, maximizando el beneficio.

El espectro Full Spectrum de alta eficiencia proporciona más longitudes de onda rojas, para optimizar el desarrollo de la Floración.

Su perfil fino permite la colocación en espacios reducidos.



Descripción

Modelo	55PHL630LFS
Tipo de aparato	LED de Alta Eficiencia para Horticultura
Espectro	FULL SPECTRUM
PPF Salida (400–700nm)	1700 $\mu\text{mol/s}$
Potencia de Entrada	630W
Eficacia	2.7 $\mu\text{mol/J}$
Rango de voltaje entrada	220–240V AC 50/60 Hz
Durabilidad	> 50,000hr
Ópticas	120°
Regulable	0–10V
Driver	IP67 Driver
Entorno de funcionamiento	Lugares húmedos
Grado de protección IP	IP65
Periodo de garantía	5 Años
Ajuste de salida manual	EXT-OFF-40-60-80-100%
Cable alimentación	3m
Puertos RJ para Controlador	2 (IN/OUT)

Ajustes de Regulación de Salida Manual

Voltaje **Amperaje** **100%**

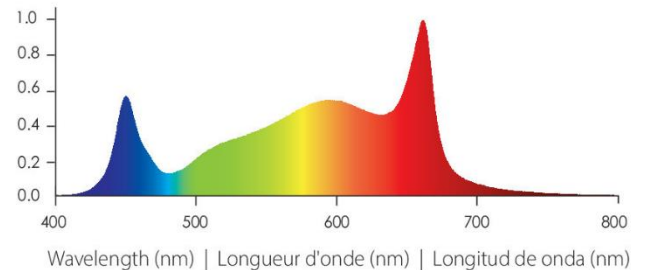
220V	3.0A	649.8W
240V	2.77A	648.5W

Especificaciones Eléctricas

Modelo	Phantom LED 630	Factor FP	0.98
Potencia del aparato	630W	Frecuencia	50/60Hz
Rango Volt Entrada	100–277V	THD	<10%
Rango Voltaje Máx	90–305V	Temperatura	
Potencia Máx Entrada	690W	Nominal de Trabajo	77°F/25°C

ESPECTRO (FULL SPECTRUM)

Full Spectrum (FS)

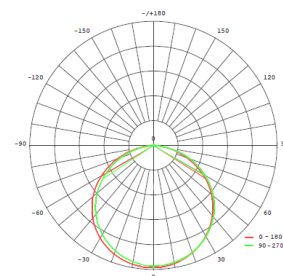


ESPECTRO FULL SPECTRUM: Proporciona un espectro de alta eficiencia, con proporción idónea entre rojo y azul para favorecer la fotosíntesis. Elevados valores de rojo que activan la Floración.

La luz blanca intensa ayuda a identificar rápidamente las posibles enfermedades de la planta, mejorando las condiciones de trabajo y seguridad.

Espectro ideal tanto para Crecimiento como para Floración.

Distribución de intensidad fotones fotosintéticos



Huella (Área de Cultivo)

1,8m x 1,8m

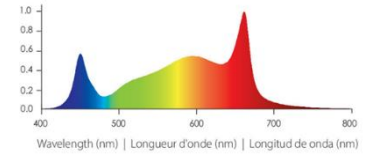
55PHL630LFS

PHANTOM LED 630W 2.7, 220–240V

FULL SPECTRUM



Full Spectrum (FS)



Condiciones de Funcionamiento

Temperatura máxima	104°F/40°C
Entorno de funcionamiento	Lugar húmedo
Grado de protección IP	IP65

Especificaciones Ópticas

Ópticas	120°
Cantidad de barras	8
Componentes LED	SANAN-OSRAM
Spectrum	FULL SPECTRUM
Durabilidad	> 50,000hr
Garantía	5 Años



Especificaciones del Driver

Control del microprocesador	Sí
Protección de circuito abierto	Sí
Protección de cortocircuitos	Sí
Protección sobrecalentamiento	Sí
Protección tensión alta/baja	Sí
Compensación de salida	Sí
IP 0–10V	Sí
Supresión EMI interna	Sí
Entrada AC	Sí

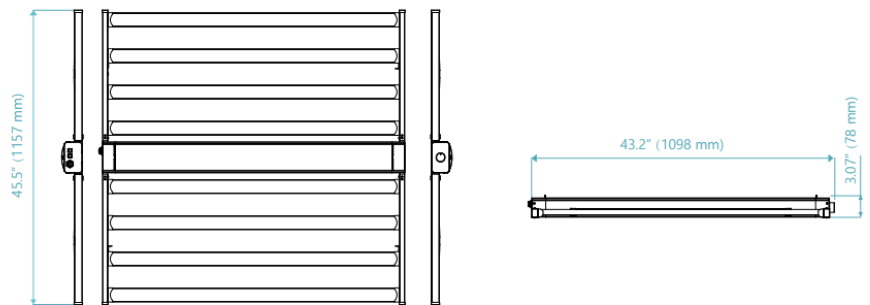
Especificaciones Mecánicas

Dimensiones	1157 x 1098 x 78 mm / 45.5" x 43.2" x 3.07"
Peso neto	11.2 kg / 24.69 lbs
Gestión térmica	Pasivo
Material	Aluminio, PC
Angulo desplegable	0°-180°

Certificaciones de Seguridad

CE	Sí
RoHS	Sí

Dimensiones



ADVERTENCIA – POSIBLE RIESGO DE DAÑOS EN OJOS Y PIEL

La fuente de iluminación puede emitir radiación óptica peligrosa como rayos UV, luz HEV o radiación IR. En todo momento lleve un equipo de protección personal que garantice una protección completa de piel y ojos. Evite exposiciones prolongadas y no mire directamente a la fuente de luz.

55PHL630LFS

PHANTOM LED 630W 2.7, 220–240V

FULL SPECTRUM

PHANTOM LED 630W 2.7 is a new generation high efficiency LED luminaire designed for horticulture professionals looking to improve crop performance while maximizing profit.

High efficiency Full Spectrum provides more red wavelength for optimized flowering development.

Its slim profile allows for placement in tight spaces.

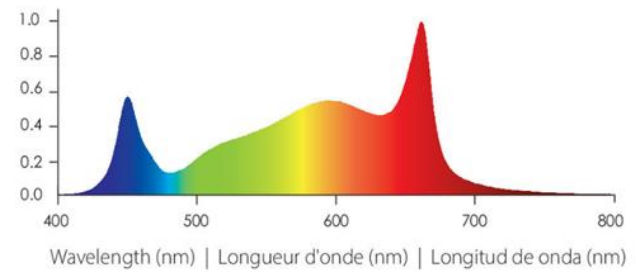


Description

Model	55PHL630LFS
System type	High Efficiency Horticultural LED
Spectrum	FULL SPECTRUM
PPF Output (400–700nm)	1700 µmol/s
Input Power	630W
Efficiency	2.7 µmol/J
Input Voltage Range	220–240V AC 50/60 Hz
Durability	> 50,000hr
Optics	120°
Dimmable	0–10V
Driver	IP67 Driver
Operating Environment	Damp locations
IP Protection Rating	IP65
Warranty	5 Years
Manual Output	EXT-OFF-40-60-80-100%
Power Cord	3m
RJ Ports for Controller	2 (IN/OUT)

FULL SPECTRUM

Full Spectrum (FS)

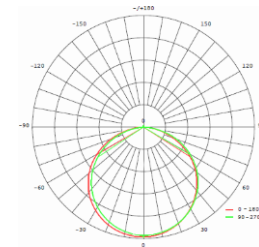


FULL SPECTRUM: It provides a high efficiency spectrum, with an ideal ratio between red and blue to favor photosynthesis. High red values that activate flowering.

Intense white light helps to quickly identify possible plant diseases, improving working conditions and safety.

Ideal spectrum for both Growth and Flowering.

Photosynthetic Photon Intensity Distribution



Footprint (Crop Area)

1,8m x 1,8m

Manual Output

Voltage Amperage 100%

Voltage	Amperage	100%
220V	3.0A	649.8W
240V	2.77A	648.5W

Electrical Specifications

Model	Phantom LED 630	Power Factor	0.98
Fixture Power	630W	Frequency	50/60Hz
Input Voltage Range	100–277V	THD	<10%
MAX Voltage Range	90–305V	Rated Operating Temperature	77°F/25°C
MAX Input Power	690W		

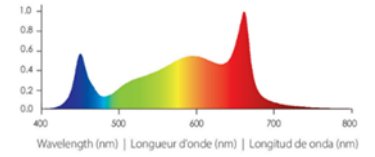
55PHL630LFS

PHANTOM LED 630W 2.7, 220–240V

FULL SPECTRUM



Full Spectrum (FS)



Working Conditions

MAX Working Temperature	104°F/40°C
Operating Environment	Damp locations
IP Protection Rating	IP65

Optics

Optics	120°
Number of Bars	8
LED Components	SANAN-OSRAM
Spectrum	FULL SPECTRUM
Durability	> 50,000hr
Warranty	5 Years



Driver Specifications

Microprocessor Control	Yes
Open Circuit Protection	Yes
Short-Circuit Protection	Yes
Overheat Protection	Yes
Over/Under Voltage Protection	Yes
Output Compensation	Yes
IP 0–10V	Yes
Internal EMI Suppression	Yes
AC Input	Yes

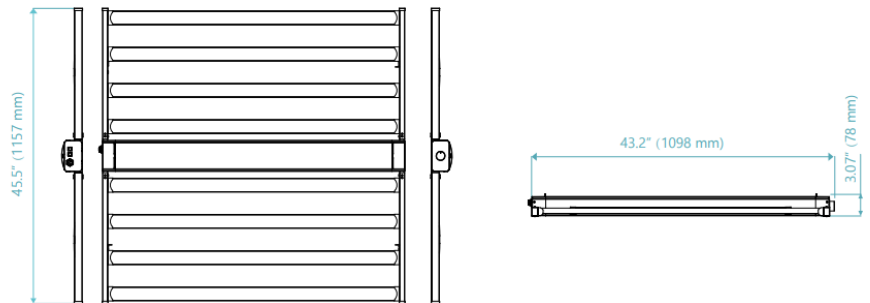
Mechanical Specifications

Dimensions	1157 x 1098 x 78 mm / 45.5" x 43.2" x 3.07"
Net weight	11.2 kg / 24.69 lbs
Thermal Management	Passive
Materials	Aluminum, PC
Foldable Angle	0°-180°

Safety Certificates

CE	Yes
RoHS	Yes

Dimensions



WARNING – POSSIBLE RISK OF EYE AND SKIN DAMAGE

The light source may emit hazardous optical radiation such as UV rays, HEV light or IR radiation. At all times wear personal protective equipment that ensures full skin and eye protection. Avoid prolonged exposure and do not look directly into the light source.